

OCEAN EURO COMBI con CNG

DISTRIBUTORI ELETTRONICI DI CARBURANTE E METANO

**OCEAN EURO COMBI con CNG**

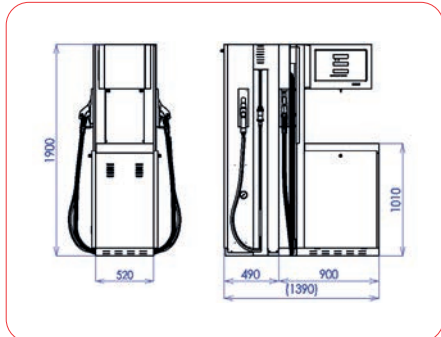
I distributori di carburante TATSUNO-EUROPE della linea OCEAN COMBI con CNG permettono di erogare carburanti liquidi e metano per autotrazione nelle stazioni di servizio stradali ed autostradali. La linea OCEAN COMBI con CNG è dotata di erogatori disponibili nella configurazione monofronte o bifronte con installate da 1 a 4 idrauliche e da 2 a 8 pistole (max. 4 pistole per ogni lato) per erogare da uno a quattro prodotti liquidi e 1 idraulica e da 1 a 2 pistole (max. 1 pistola per lato) per erogare metano. Gli erogatori dispongono del rinomato sistema idraulico giapponese TATSUNO ad alta qualità e di una testata elettronica di grande affidabilità. Sul modulo del metano sono installati misuratori massici. Gli erogatori funzionano in modalità manuale (stand alone) ed in modalità automatica. Nella modalità automatica l'erogatore è collegato ad un sistema di controllo remoto ed i dati riguardanti volume, peso, totale e prezzo sono trasmessi al sistema di gestione.

**NUOVO
DESIGN
SOFISTICATO****SISTEMA
IDRAULICO
TATSUNO****COMPENSAZIONE
DELLA
TEMPERATURA****DISPLAY
PROPORZIONALE
V6**

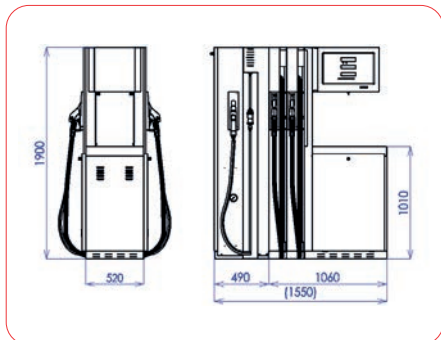
Ocean Line

OCEAN EURO COMBI con CNG

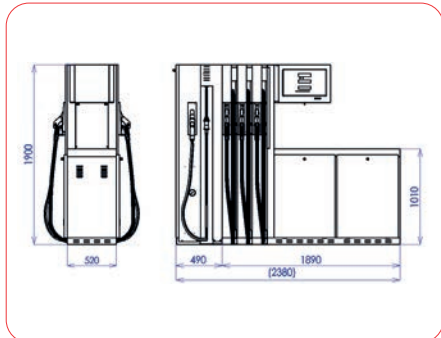
OCEAN BMP 4000.OE + MOD 4022.OE/CNG



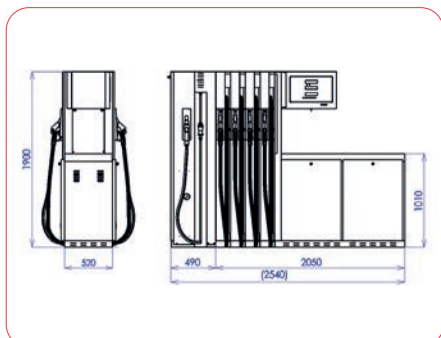
BMP 4012.OED + MOD 4022.OED/CNG



BMP 4024.OED + MOD 4022.OED/CNG



BMP 4036.OED + MOD 4022.OED/CNG



BMP 4048.OED + MOD 4022.OED/CNG

EROGATORI MONOFRONTI OCEAN BMP 4000.OE + MOD 4012.OE/CNG		
tipo	prodotti	pistole / prestazione
BMP 4011.OEL(R) + MOD 4021.OEL(R)/CNG	1 liquido 1 CNG	1x40 L/min 1x30 kg/min
BMP 4022.OEL(R) + MOD 4021.OEL(R)/CNG	2 liquidi 1 CNG	2x40 L/min 1x30 kg/min
BMP 4033.OEL(R) + MOD 4021.OEL(R)/CNG	3 liquido 1 CNG	3x40 L/min 1x30 kg/min
BMP 4044.OEL(R) + MOD 4021.OEL(R)/CNG	4 liquido 1 CNG	4x40 L/min 1x30 kg/min

EROGATORI BIFRONTI OCEAN BMP 4000.OE + MOD 4012.OE/CNG		
tipo	prodotti	pistole / prestazione
BMP 4012.OED(R) + MOD 4022.OED(R)/CNG	1 liquido 1 CNG	1x40 L/min 1x30 kg/min
BMP 4024.OED(R) + MOD 4022.OED(R)/CNG	2 liquidi 1 CNG	2x40 L/min 1x30 kg/min
BMP 4036.OED(R) + MOD 4022.OED(R)/CNG	3 liquido 1 CNG	3x40 L/min 1x30 kg/min
BMP 4048.OED(R) + MOD 4022.OED(R)/CNG	4 liquido 1 CNG	4x40 L/min 1x30 kg/min

Specifiche modello

- Idraulica carburante liquido: pompe monoblocco e misuratori a pistoni TATSUNO (Giappone)
- Misuratore massico di Coriolis per CNG
- Testata elettronica di grande affidabilità
- Display LCD (6-6-6) retroilluminato ad alta visibilità (importo, volume / massa, prezzo unitario)
- Generatori d'impulsi TATSUNO (Giappone) a due canali
- Contaltri elettronici non resettabili per ogni pistola
- Contaltri elettromeccanici non resettabili per ogni pistola (su richiesta)
- Comando a distanza a raggi infrarossi per impostazione funzioni
- Sistema di recupero vapori controllato
- Tubo di lunghezza standard 5.0 m
- Tastierino numerico a quattro pulsanti per preselezione volume/importo e massa/importo (su richiesta)
- Valvole di controllo per erogazione accurata del volume/massa/importo preselezionato (su richiesta)
- Approvazioni ATEX, TUV
- In conformità alla OIML 139-1, 2
- Comunicazione dati IFSF-LON o IFSF-TCP/IP (su richiesta)
- Modulo Crind di pagamento elettronico per carte di credito/loyalty (su richiesta)
- Correzione automatica della temperatura (su richiesta)

Specifiche tecniche

- Portata carburante liquido
- Portata CNG
- Precisione erogazione carburante liquido
- Precisione erogazione CNG
- Pressione massima d'esercizio carburante liquido
- Pressione massima di lavoro CNG
- Pressione di test e collaudo CNG
- Alimentazione motori elettrici
- Alimentazione elettronica
- Range temperatura d'esercizio

standard 40 ÷ 50 l/min

Portata standard: 30 kg/min. alta portata: 70 kg/min.

± 0.5 % con volume minimo erogato 2 l (H - 5 l; /UH - 10 l)

± 1.0 % con massa minima erogata 2 kg

standard 0.18 MPa (1.8 bar);

alta e ultra portata 0.25 MPa (2,5 bar)

300 MPa (300 bar)

430 MPa (430 bar)

trifase, 3 x 400 V / 50 Hz, 0.75 kw, 1395 giri/min

230 V c.a., 50 Hz, +/- 10%

da - 20°C a + 40°C

(da -40°C a + 55°C con riscaldamento supplementare)

da - 40°C a + 80°C

- Range temperatura del gas

- Range umidità

da 5% a 95%